

FM/MW/LW Compact Disc Player

CD-проигрыватель с встроенным
FM/MW/LW-тюнером
FM/MW/LW програвач компакт
дисків

Инструкция по
эксплуатации

RU

Інструкції з
експлуатації

UA

**Инструкции по установке/подключению см. на стр. 17.
Інструкції з підключення/встановлення див. на стор. 17.**

Для отмены демонстрации на дисплее (режим DEMO) см.
стр. 10.

Щоб відмінити демонстраційний екран (DEMO), див. стор. 9.





CD-проигрыватель с встроенным FM/MW/LW- тюнером

Сделано в Тайланде

Изготовитель: Сони Корпорейшн
Адрес: 1-7-1 Конан, Минато-ку, Токио 108-0075,
Япония

В целях безопасности обязательно устанавливайте это устройство на приборной панели автомобиля, так как его задняя часть нагревается во время работы. Подробнее см. "Установка/подключение" (стр. 17).

Свойства лазерного диода

- Продолжительность излучения: непрерывное
- Выходная мощность лазера: меньше 53,3 мкВт (значение получено измерением на расстоянии 200 мм от поверхности линзы объектива блока оптического считывания с апертурой 7 мм.)

Табличка с указанием рабочего напряжения и других характеристик находится на нижней панели корпуса.

Дата изготовления указана на товаре, а также на упаковке в следующем формате: ММ.УУУУ, где ММ – месяц и УУУУ – год изготовления.

Информация для покупателей в Украине



Оборудование отвечает требованиям Технического регламента по электромагнитной совместимости оборудования (постановление КМУ от 29.07.2009 № 785).

Оборудование отвечает требованиям Технического регламента ограничения использования некоторых опасных веществ в электрическом и электронном оборудовании (постановление КМУ от 03.12.2008 № 1057).

Условия хранения

Товары сохраняют в упакованном виде в темных, сухих, чистых, хорошо вентилируемых помещениях, изолированных от мест хранения кислот и щелочей.

Температура хранения: от -20 до +60 °С.

Относительная влажность хранения: 80 %.

Рабочая температура: от 0 до 40 °С.

Рабочая относительная влажность: 40–60 %.

Внимание. Если в замке зажигания нет положения АСС

Убедитесь, что настроена функция AUTO OFF (стр. 10). После выключения устройства его питание будет автоматически отключено через установленное время, что предотвращает разрядку аккумулятора. Если функция AUTO OFF не задана, то при каждом выключении зажигания нажимайте и удерживайте кнопку OFF до тех пор, пока дисплей не погаснет.

Содержание

Справочник по деталям и органам управления	4
--	---

Начало работы

Снятие передней панели	5
Установка часов	5
Подключение iPod/устройства USB	5
Подключение другого переносного аудиоустройства	6

Прослушивание радио

Прослушивание радио	6
Использование системы радиоданных (RDS)	7

Воспроизведение

Воспроизведение диска	8
Воспроизведение с iPod/устройства USB	8
Поиск и воспроизведение композиций.	9

Параметры

Отмена режима DEMO	10
Основные операции настройки параметров	10
Настройка общих параметров (GENERAL)	10
Настройка звука (SOUND)	10
Настройка дисплея (DISPLAY)	11

Дополнительная информация

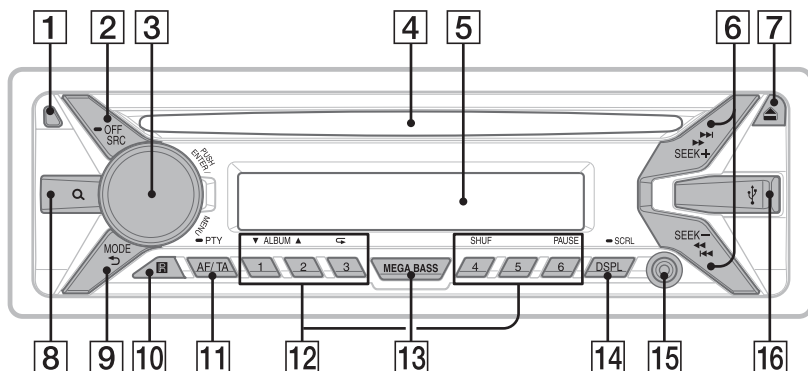
Меры предосторожности	12
Уход за устройством	13
Технические характеристики	13
Поиск и устранение неисправностей	14

Установка/подключение

Внимание!	17
Перечень деталей для установки	17
Подключение	18
Установка	20

Справочник по деталям и органам управления

Основное устройство



- 1 Кнопка снятия передней панели**
- 2 SRC (источник)**

Включение питания.
Смена источника сигнала.

 - **OFF**
Нажмите и удерживайте в течение 1 секунды для выключения питания.
Нажмите и удерживайте более 2 секунд для выключения питания и дисплея.
- 3 Дисковый регулятор**

Поворачивайте для регулирования уровня громкости.

PUSH ENTER
Открытие выбранного пункта меню.

MENU
Вход в меню настройки.
- 4 Слот для дисков**
- 5 Окошко дисплея**
- 6 SEEK +/-**

Автоматическая настройка на радиостанции.
Нажмите и удерживайте для настройки вручную.

◀◀ / ▶▶ (предыдущая/следующая)
◀◀ / ▶▶ (ускоренная перемотка назад/ ускоренная перемотка вперед)
- 7 ▲ (извлечь диск)**
- 8 Q (обзор) (стр. 9)**

Переход в режим обзора при воспроизведении.
- 9 ↶ (назад)**

Возврат к предыдущему экрану.
MODE (стр. 6, 8)
- 10 Приемник сигналов с пульта дистанционного управления**
- 11 AF (альтернативные частоты)/TA (сообщения о текущей ситуации на дорогах)**

Настройка AF и TA.

 - **PTY (тип программы)**
Нажмите и удерживайте, чтобы выбрать PTY в системе RDS.
- 12 Номерные кнопки (1–6)**

Прием сохраненных в памяти радиостанций.
Нажмите и удерживайте для сохранения станций.

ALBUM ▼/▲
Пропуск альбома для аудиоустройства.
Нажмите и удерживайте для непрерывного пропуска альбомов.

↶ (повтор)
SHUF (случайная последовательность)
PAUSE
- 13 MEGA BASS**

Нажмите для включения или выключения функции MEGA BASS.
- 14 DSPL (дисплей)**

Нажмите для изменения индикации.

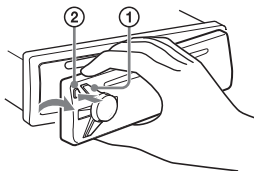
 - **SCRL**
Нажмите и удерживайте для прокрутки индикации.
- 15 Входное гнездо AUX**
- 16 Порт USB**

Начало работы

Снятие передней панели

Во избежание кражи устройства можно снять с него переднюю панель.

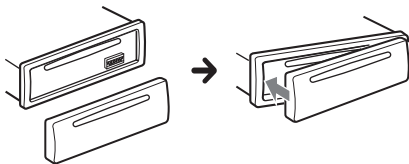
- 1 Нажмите и удерживайте кнопку OFF ① до тех пор, пока устройство не отключится. Нажмите кнопку снятия передней панели ②, а затем потяните панель на себя и снимите ее.



Предупредительный звуковой сигнал

Если до поворота выключателя зажигания в положение OFF с устройства не была снята передняя панель, то в течение нескольких секунд будет слышен предупредительный звуковой сигнал. Звуковой сигнал будет слышен только в том случае, если используется встроенный усилитель.

Установка передней панели



Установка часов

- 1 Нажмите кнопку MENU, поверните дисковый регулятор для выбора [GENERAL], затем нажмите дисковый регулятор.
- 2 Поворачивая дисковый регулятор, выберите [CLOCK-ADJ], затем нажмите дисковый регулятор. Начнет мигать индикация часа.
- 3 Поворачивайте дисковый регулятор для установки значения часов и минут. Для изменения индикации нажмите кнопку SEEK +/-.
- 4 После установки минут нажмите кнопку MENU. Установка завершена, после чего часы начнут отсчет времени.

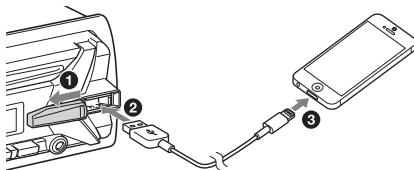
Для отображения часов

Нажмите кнопку DSPL.

Подключение iPod/устройства USB

- 1 Уменьшите громкость на аппарате.
- 2 Подключите iPod/устройство USB к аппарату.

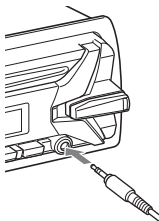
Для подключения iPod/iPhone используйте соединительный кабель USB для iPod (не входит в комплект поставки).



Подключение другого переносного аудиоустройства

- 1 Выключите переносное аудиоустройство.
- 2 Уменьшите громкость на аппарате.
- 3 Подключите переносное аудиоустройство ко входному гнезду AUX (мини-стереоразъему) на аппарате при помощи соединительного кабеля (не входит в комплект поставки)*.

* Обязательно используйте разъем прямого типа.



- 4 Нажимая кнопку SRC, выберите [AUX].

Выравнивание уровня громкости подключенного устройства с другими источниками

Запустите воспроизведение на переносном аудиоустройстве с умеренной громкостью и установите на аппарате обычную громкость прослушивания.

Нажмите кнопку MENU, затем выберите [SOUND] → [AUX VOL] (стр. 11).

Прослушивание радио

Прослушивание радио

Для прослушивания радио нажмите кнопку SRC и выберите [TUNER].

Автоматическое сохранение (BTM)

- 1 Нажимая кнопку MODE, измените диапазон (FM1, FM2, FM3, MW или LW).
- 2 Нажмите кнопку MENU, поверните дисковый регулятор для выбора [GENERAL], затем нажмите дисковый регулятор.
- 3 Поворачивая дисковый регулятор, выберите [BTM], затем нажмите дисковый регулятор.

Радиостанции закрепляются за номерными кнопками и сохраняются в памяти устройства в порядке частот.

Настройка

- 1 Нажимая кнопку MODE, измените диапазон (FM1, FM2, FM3, MW или LW).
- 2 Выполните настройку.

Для настройки вручную

Нажимая и удерживая кнопку SEEK +/-, найдите приблизительную частоту, затем нажмите кнопку SEEK +/- несколько раз для точной настройки на нужную частоту.

Для автоматической настройки

Нажмите кнопку SEEK +/-.

Поиск остановится, когда устройство найдет радиостанцию.

Сохранение вручную

- 1 Во время приема радиостанции, которую необходимо сохранить, нажмите и удерживайте номерную кнопку (1–6), пока не появится индикация [MEM].

Прием радиостанций, сохраненных в памяти

- 1 Выберите диапазон, затем нажмите номерную кнопку (1–6).

Использование системы радиоданных (RDS)

Установка альтернативных частот (AF) и сообщений о текущей ситуации на дорогах (TA)

Функция AF выполняет постоянную перенастройку радиостанций, имеющих самый сильный сигнал в сети, а функция TA обеспечивает прием сообщений или программ (TP) о текущей ситуации на дорогах, если их прием возможен.

- 1 Нажимая кнопку AF/TA, выберите [AF-ON], [TA-ON], [AF/TA-ON] или [AF/TA-OFF].

Для сохранения станций RDS с параметрами AF и TA

Можно выполнить предварительную настройку станций RDS с параметрами AF/TA. Задайте AF/TA, затем сохраните станцию с помощью BTM или вручную. При выполнении предварительной настройки вручную можно также сохранить станции без RDS.

Для приема экстренных сообщений

При включении AF или TA экстренные сообщения будут автоматически прерывать текущее вещание.

Для настройки громкости во время приема сообщения о текущей ситуации на дорогах

Уровень громкости будет сохранен в памяти для последующего приема таких сообщений, независимо от обычного уровня громкости.

Для прослушивания одной региональной программы (REGIONAL)

Когда функции AF и REGIONAL включены, устройство не будет переключаться на другую региональную станцию с более сильной частотой. При выезде за пределы области приема определенной региональной программы установите параметр [REG-OFF] в меню настройки [GENERAL] во время приема FM-радиостанции (стр. 10).

Эта функция не работает в Великобритании и некоторых других регионах.

Функция местной привязки (только для Великобритании)

Эта функция позволяет настраиваться на волну других местных станций в данном районе, даже если они не занесены в память приемника под номерными кнопками.

Во время приема в диапазоне FM нажмите номерную кнопку (1–6), для которой запрограммирована местная станция. Не более чем через 5 секунд еще раз нажмите номерную кнопку местной станции. Повторяйте процедуру, пока не будет найдена местная радиостанция.

Выбор типов программ (PTY)

- 1 Нажмите и удерживайте PTY во время приема в диапазоне FM.
- 2 Поворачивайте дисковый регулятор, пока не отобразится требуемый тип программы, затем нажмите дисковый регулятор.
Устройство начнет поиск станции, передающей программу выбранного типа.

Тип программ

NEWS (Новости), **AFFAIRS** (Текущие события), **INFO** (Информация), **SPORT** (Спорт), **EDUCATE** (Образование), **DRAMA** (Радиоспектакли), **CULTURE** (Культура), **SCIENCE** (Наука), **VARIED** (Разное), **POP M** (Поп-музыка), **ROCK M** (Рок-музыка), **EASY M** (Умеренная музыка), **LIGHT M** (Легкая классика), **CLASSICS** (Классика), **OTHER M** (Другие жанры музыки), **WEATHER** (Погода), **FINANCE** (Финансы), **CHILDREN** (Детские программы), **SOCIAL A** (Общественная жизнь), **RELIGION** (Религия), **PHONE IN** (Звонки в прямой эфир), **TRAVEL** (Путешествия), **LEISURE** (Досуг), **JAZZ** (Джазовая музыка), **COUNTRY** (Кантри), **NATION M** (Национальная музыка), **OLDIES** (Старые шлягеры), **FOLK M** (Фолк), **DOCUMENT** (Документальные репортажи)

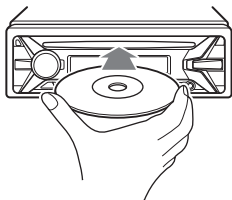
Установка часов (CT)

Данные CT, передаваемые с сигналами RDS, используются для установки часов устройства.

- 1 Установите [CT-ON] в меню настройки [GENERAL] (стр. 10).

Воспроизведение диска

1 Вставьте диск (этикеткой вверх).



Воспроизведение начнется автоматически.

Воспроизведение с iPod/устройства USB

В данной инструкции по эксплуатации термин "iPod" применяется для обобщения ссылок на функции iPod в iPod и iPhone, за исключением особого указания в тексте или на рисунке.

Для получения сведений о совместимости iPod см. "Сведения об iPod" (стр. 13) или посетите веб-узел технической поддержки, указанный на задней стороне обложки.

Могут использоваться устройства USB типа MSC (запоминающее устройство большой емкости) и MTP (протокол передачи мультимедиа), такие как флеш-накопитель USB, цифровой плеер, телефон Android™, совместимые со стандартом USB.

В зависимости от используемого цифрового плеера или телефона Android может потребоваться установить MTP в качестве режима подключения USB.

Примечания

- Для получения подробных сведений о совместимости устройства USB посетите веб-узел поддержки, указанный на задней стороне обложки.
- Воспроизведение следующих файлов MP3/WMA не поддерживается:
 - сжатые без потери данных;
 - защищенные авторскими правами;
 - файлы с DRM (Управление цифровыми правами);
 - многоканальные звуковые файлы.

1 Подключите iPod/устройство USB к порту USB (стр. 5).

Начнется воспроизведение.

Если устройство уже подключено, для запуска воспроизведения нажимайте кнопку SRC, чтобы выбрать [USB] (на дисплее появляется индикация [IPD], когда распознается iPod).

2 Отрегулируйте громкость на данном устройстве.

Для остановки воспроизведения

Нажмите и удерживайте кнопку OFF в течение 1 секунды.

Для удаления устройства

Остановите воспроизведение, затем удалите устройство.

Предупреждение относительно iPhone

При подключении iPhone с помощью USB громкость звонка изменяется с помощью iPhone, а не устройства. Не увеличивайте громкость устройства во время телефонного разговора, так как при завершении разговора может раздаться громкий звук.

Выполнение операций непосредственно на iPod (управление пассажира)

1 Во время воспроизведения нажмите и удерживайте кнопку MODE, пока не появится индикация [MODE IPOD].

Функции iPod станут доступными.

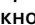
Учтите, что уровень громкости регулируется только с помощью этого устройства.

Для выхода из режима управления пассажира

Нажмите и удерживайте кнопку MODE, пока не появится индикация [MODE AUDIO].


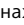
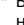
Поиск и воспроизведение композиций


Повторное воспроизведение и воспроизведение в случайной последовательности

- 1 Чтобы выбрать нужный режим, во время воспроизведения нажмите кнопку  (повтор) или SHUF несколько раз.
Воспроизведение в выбранном режиме может начаться не сразу.


Доступные режимы воспроизведения отличаются в зависимости от выбранного источника звука.

Поиск композиции по названию (Quick-BrowZer™)

- 1 При воспроизведении с CD или устройства USB нажмите кнопку * (обзор)*. Отобразится список категорий поиска.
Когда появится список композиций, нажимайте кнопку  (назад), пока не отобразится нужная категория поиска.
* Во время воспроизведения с устройства USB нажмите и удерживайте кнопку  (обзор) более 2 секунд, чтобы вернуться непосредственно к началу списка категорий.
- 2 Поворачивая дисковый регулятор, выберите требуемую категорию поиска, затем нажмите дисковый регулятор для подтверждения.
- 3 Повторите шаг 2 для поиска требуемой композиции.
Начнется воспроизведение.

Для выхода из режима Quick-BrowZer
Нажмите кнопку  (обзор).

Поиск с пропуском элементов (Режим перехода)

- 1 Нажмите кнопку  (обзор).
- 2 Нажмите кнопку SEEK +.
- 3 Поверните дисковый регулятор, чтобы выбрать элемент.
Переход в списке выполняется шагами по 10 % от общего количества элементов в списке.
- 4 Нажмите кнопку ENTER для возврата в режим Quick-BrowZer.
Появится выбранный элемент.
- 5 Поворачивая дисковый регулятор, выберите требуемый элемент, а затем нажмите дисковый регулятор.
Начнется воспроизведение.

Отмена режима DEMO

Демонстрационный дисплей, отображающийся при выключении устройства, можно отключить.

- 1 Нажмите кнопку MENU, поверните дисковый регулятор для выбора [DISPLAY], затем нажмите дисковый регулятор.
- 2 Поворачивая дисковый регулятор, выберите [DEMO], затем нажмите дисковый регулятор.
- 3 Поворачивая дисковый регулятор, выберите [DEMO-OFF], а затем нажмите дисковый регулятор. Настройка завершена.
- 4 Дважды нажмите кнопку ↵ (назад). Дисплей вернется в режим обычного приема/воспроизведения.

Основные операции настройки параметров

Настройка элементов выполняется по таким категориям: настройка общих параметров (GENERAL), настройка звука (SOUND), настройка дисплея (DISPLAY)

- 1 Нажмите кнопку MENU.
- 2 Поворачивая дисковый регулятор, выберите категорию настройки, а затем нажмите дисковый регулятор. Настраиваемые элементы отличаются в зависимости от источника и параметров.
- 3 Поворачивая дисковый регулятор, выберите параметры, а затем нажмите дисковый регулятор.

Для возврата к предыдущему дисплею Нажмите кнопку ↵ (назад).

Настройка общих параметров (GENERAL)

CLOCK-ADJ (Установка часов) (стр. 5)

CAUT ALM (Предупредительный звуковой сигнал)

Включение предупредительного звукового сигнала: [ON], [OFF] (стр. 5). (Доступно, только когда устройство выключено.)

BEEP

Активизация звукового сигнала: [ON], [OFF].

AUTO OFF

Автоматическое отключение через определенное время, если устройство выключено: [NO], [30S] (30 секунд), [30M] (30 минут), [60M] (60 минут).

AUX-A (Аудиовход AUX)

Активизация отображения источника AUX: [ON], [OFF]. (Доступно, только когда устройство выключено.)

CT (Время на часах)

Включение функции CT: [ON], [OFF].

REGIONAL

Прием ограничивается определенным регионом: [ON], [OFF]. (Доступно только при приеме FM.)

BTM (стр. 6)

Настройка звука (SOUND)

MEGABASS (Динамическая система НЧ-усиления)

Усиление звучания басового звука в синхронизации с уровнем громкости: [ON], [OFF].

EQ5 PRESET

Выбор или отключение одной из 10 кривых эквалайзера:
[OFF], [R AND B], [ROCK], [POP], [DANCE], [HIP-HOP], [ELECTRONICA], [JAZZ], [SOUL], [COUNTRY], [CUSTOM].

Выборную для каждого источника кривую эквалайзера можно занести в память.

EQ5 SETTING

Выбор варианта [CUSTOM] для EQ5.

BASE

Выбор предустановленной кривой эквалайзера в качестве основы для дальнейшей настройки: [BAND1] (низкая частота), [BAND2] (средне-низкая частота), [BAND3] (средняя частота), [BAND4] (средне-высокая частота), [BAND5] (высокая частота).
Уровень громкости настраивается в диапазоне от -10 до +10 дБ с шагом 1 дБ.

BALANCE

Регулировка звукового баланса: [RIGHT-15] – [CENTER] – [LEFT-15].

FADER

Регулировка относительного уровня: [FRONT-15] – [CENTER] – [REAR-15].

SW LEVEL (Уровень сабвуфера)

Регулировка уровня громкости сабвуфера: [+2 dB] – [0 dB] – [-2 dB].

AUX VOL (Уровень громкости AUX)

Настройка уровня громкости каждого подсоединенного дополнительного устройства: [+18 dB] – [0 dB] – [-8 dB].
Эта настройка исключает необходимость регулировки громкости для разных источников.

Настройка дисплея (DISPLAY)

DEMO (Демонстрация)

Включение режима демонстрации: [ON], [OFF].

DIMMER

Используется для изменения яркости дисплея: [ON], [OFF].

COLOR

Выбор предустановленного цвета дисплея и кнопок основного устройства.
Выбор одного из 11 предустановленных цветов, 1 настраиваемого цвета и 4 предустановленных цветовых схем.

CUSTOM-C (Настраиваемый цвет)

Назначение настраиваемого цвета для дисплея и кнопок.

RGB RED, RGB GRN, RGB BLUE

Настраиваемый цветовой диапазон: [0] – [32] (нельзя одновременно установить [0] для всех цветовых диапазонов).

DAYNIGHT

Установка разных цветов для режима DAY/NIGHT в зависимости от настроек диммера.
– [DAY]: [DIMMER] установлен на [OFF].
– [NIGHT]: [DIMMER] установлен на [ON].

SND SYNC (Синхронизация по звуку)

Выбор цвета с синхронизацией по звуку: [ON], [OFF].

AUTO SCR (Автоматическая прокрутка)

Автоматическая прокрутка длинных элементов: [ON], [OFF].

M.DISPLAY (Динамический дисплей)

Отображение движущихся шаблонов: [ON], [OFF].

Дополнительная информация

Меры предосторожности

- Если автомобиль был припаркован в солнечном месте, не включайте устройство до тех пор, пока оно не охладится.
- Не оставляйте переднюю панель или переносные аудиоустройства внутри автомобиля, поскольку высокая температура в результате воздействия прямых солнечных лучей может привести к их повреждению.
- При работе устройства автоматически выдвигается антенна с электрическим приводом.

Конденсация влаги

При конденсации влаги внутри устройства извлеките диск и подождите приблизительно час, пока влага не испарится. В противном случае возможны сбои при работе устройства.

Для поддержания высокого качества звука

Не проливайте жидкости на устройство или диски.

Примечания относительно дисков

- Не подвергайте диски воздействию прямых солнечных лучей и источников тепла, таких как воздуховоды с горячим воздухом. Не оставляйте диски в машине, припаркованной в солнечном месте.
- Перед воспроизведением протирайте диски чистящей тканью по направлению от центра к краям. Не пользуйтесь растворителями, такими как бензин, разбавитель, а также имеющимися в продаже чистящими средствами.
- Это устройство предназначено для воспроизведения дисков, отвечающих требованиям стандарта Compact Disc (CD). Двухсторонние диски (DualDisc) и некоторые музыкальные диски, закодированные с помощью технологий защиты авторских прав, не соответствуют стандарту Compact Disc (CD) и поэтому не могут воспроизводиться этим устройством.

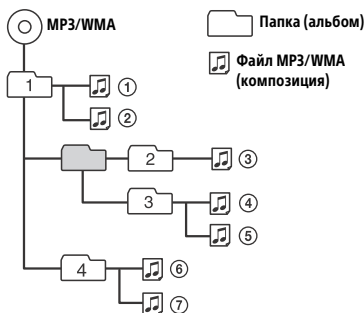


- Диски, которые это устройство НЕ МОЖЕТ воспроизводить:
 - диски с ярлыками, наклейками, а также с прикрепленной клейкой лентой или бумагой (применение таких дисков может вызвать сбои в работе или повреждение диска);
 - диски нестандартной формы (например, в форме сердца, квадрата, звезды), в противном случае это может привести к повреждению устройства;
 - диски диаметром 8 см.

Примечания относительно дисков CD-R/CD-RW

- Если диск Multi-Session начинается сессией CD-DA, он распознается как диск CD-DA и другие сессии не воспроизводятся.
- Диски, которые это устройство НЕ МОЖЕТ воспроизводить:
 - CD-R/CD-RW с плохим качеством записи;
 - CD-R/CD-RW, записанные на несовместимом записывающем устройстве;
 - CD-R/CD-RW, которые неправильно финализированы;
 - CD-R/CD-RW, записанные в формате, отличающемся от музыкального формата CD или формата MP3, соответствующего ISO9660 Level 1/Level 2, Joliet/Romeo или Multi-Session.

Порядок воспроизведения файлов MP3/WMA



Сведения об iPod

- Можно подключить следующие модели iPod. Перед использованием устройств iPod обновите их программное обеспечение.

Совместимые модели iPhone/iPod

Совместимая модель	USB
iPhone 5s	○
iPhone 5c	○
iPhone 5	○
iPhone 4s	○
iPhone 4	○
iPhone 3GS	○
iPhone 3G	○
iPod touch (5-го поколения)	○
iPod touch (4-го поколения)	○
iPod touch (3-го поколения)	○
iPod touch (2-го поколения)	○
iPod classic	○
iPod nano (7-го поколения)	○
iPod nano (6-го поколения)	○
iPod nano (5-го поколения)	○
iPod nano (4-го поколения)	○
iPod nano (3-го поколения)	○
iPod nano (2-го поколения)	○
iPod nano (1-го поколения)*	○

* Управление пассажира недоступно для iPod nano (1-го поколения).

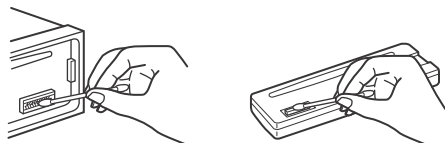
- Обозначения "Made for iPod" (Сделано для iPod) и "Made for iPhone" (Сделано для iPhone) означают, что электронный компонент разработан для подключения iPod или iPhone соответственно и сертифицирован разработчиком для соответствия эксплуатационным стандартам Apple. Apple не несет ответственности за работу таких устройств или их соответствие требованиям безопасности и регулятивным нормам. Обратите внимание, что использование этой дополнительной принадлежности с устройством iPod или iPhone может ухудшить качество беспроводной связи.

В случае возникновения вопросов или проблем, касающихся данного устройства, которые не описаны в этом руководстве, обратитесь к ближайшему дилеру Sony.

Уход за устройством

Чистка контактов

Возможно, устройство не будет работать надлежащим образом из-за загрязнения контактов, служащих для соединения передней панели с устройством. Во избежание этого отсоедините переднюю панель (стр. 5) и протрите контакты ватным тампоном. Не прикладывайте излишних усилий. В противном случае можно повредить контакты.



Примечания

- В целях безопасности перед чисткой разъемов выключите зажигание и выньте ключ из выключателя зажигания.
- Никогда не прикасайтесь к контактам пальцами или металлическими предметами.

Технические характеристики

Тюнер

FM

Диапазон настройки:

FM1/FM2: 87,5–108,0 МГц (с шагом 50 кГц)

FM3: 65–74 МГц (с шагом 30 кГц)

Антенное гнездо:

Разъем внешней антенны

Промежуточная частота:

FM CCIR: от -1956,5 до -487,3 кГц и от +500,0 до +2095,4 кГц

FM OIRT: от -1815,6 до -943,7 кГц и от +996,6 до +1776,6 кГц

Используемая чувствительность: 7 дБФ

Избирательность: 75 дБ при 400 кГц

Отношение "сигнал-шум": 73 дБ

Разделение: 50 дБ при 1 кГц

Диапазон воспроизводимых частот: 20–15000 Гц

MW/LW

Диапазон настройки:

MW: 531–1602 кГц

LW: 153–279 кГц

Антенное гнездо:

Разъем внешней антенны

Чувствительность: MW: 26 мкВ, LW: 50 мкВ

Проигрыватель дисков CD

Отношение "сигнал-шум": 95 дБ

Диапазон воспроизводимых частот: 10–20000 Гц

Низкочастотная и высокочастотная детонация:

Ниже уровня обнаружения

Максимальное количество (только для CD-R/
CD-RW):

- папок (альбомов): 150 (включая корневую папку);
- файлов (композиций) и папок: 300 (может быть менее 300, если названия папок/файлов состоят из большого числа символов);
- отображаемых символов в названии папки/файла: 32 (Joliet)/64 (Romeo).

Кодек поддерживает форматы: MP3 (.mp3) и WMA (.wma)

Проигрыватель USB

Интерфейс: USB (полноскоростной)

Максимальная сила тока: 1 А

Максимальное количество распознаваемых композиций:

- папок (альбомов): 256;
- файлов (композиций) в каждой папке: 256.

Кодек поддерживает форматы:

MP3 (.mp3) и WMA (.wma)

Усилитель мощности

Выход: Выходы громкоговорителей

Полное сопротивление громкоговорителей:
4–8 Ом

Максимальная выходная мощность: 55 Вт × 4
(при сопротивлении 4 Ом)

Общая информация

Выходы:

Терминал аудиовыходов (задний, сабвуфер)
Силовая антенна/терминал управления
усилителем (REM OUT)

Входы:

Входной терминал пульта дистанционного
управления
Входной разъем антенны
Входное гнездо AUX (мини-стереоразъем)
Порт USB

Требования к источнику питания:

автомобильный аккумулятор 12 В
постоянного тока (с отрицательным
заземлением)

Размеры:

прибл. 178 мм × 50 мм × 177 мм (ш/в/г)

Монтажные размеры:

прибл. 182 мм × 53 мм × 160 мм (ш/в/г)

Масса: прибл. 1,2 кг

Комплект поставки:

Основное устройство (1)

Детали для установки и подключений
(1 комплект)

У вашего дилера может не быть в наличии некоторых из принадлежностей, перечисленных выше. Обратитесь к дилеру для получения подробной информации.

Конструкция и характеристики могут изменяться без предварительного уведомления.

Авторские права

Windows Media является товарным знаком или зарегистрированным товарным знаком корпорации Microsoft Corporation в США и/или других странах.

Данное изделие защищено определенными правами интеллектуальной собственности Microsoft Corporation. Использование или распространение подобной технологии, кроме как в данном продукте, без лицензии корпорации Microsoft или авторизованного представительства корпорации Microsoft запрещено.

iPhone, iPod, iPod classic, iPod nano и iPod touch являются товарными знаками Apple Inc., зарегистрированными в США и других странах.

Лицензия на технологию звуковой кодировки MPEG Layer-3 и патенты получены от Fraunhofer IIS и Thomson.

Android является товарным знаком корпорации Google Inc.

Поиск и устранение неисправностей

Приводимый ниже проверочный перечень поможет устранить большинство проблем, которые могут возникнуть при эксплуатации устройства.

Перед ознакомлением с нижеприведенной таблицей обратитесь к разделам по подключению и эксплуатации устройства.

Для получения дополнительных сведений о применении предохранителя, а также извлечении устройства из приборной панели см. "Установка/подключение" (стр. 17).

Если неполадку не удалось устранить, посетите веб-узел поддержки, указанный на задней стороне обложки.

Общая информация

Нет звука.

→ Регулятор фейдера [FADER] не установлен для системы с 2 громкоговорителями.

Не слышен звуковой сигнал.

- Подключен дополнительный усилитель мощности, а встроенный не используется.

Удалены данные из памяти.

- Отсоединился или неправильно подключен провод питания или извлечена батарейка.

Из памяти удалены запрограммированные радиостанции и установка времени.

Перегорел предохранитель.

Слышен шум при переключении положения ключа зажигания.

- Провода неправильно подсоединены к разъему электропитания вспомогательного оборудования автомобиля.

Во время воспроизведения или приема начинается демонстрация.

- Если при включенном демонстрационном режиме [DEMO-ON] в течение 5 минут не выполняются никакие операции, начинается демонстрация.
 - Установите значение [DEMO-OFF] (стр. 11).

Пропала/не отображается индикация в окошке дисплея.

- Для диммера установлено значение [DIM-ON] (стр. 11).
- Дисплей отключится, если нажать и удерживать кнопку OFF.
 - Нажмите кнопку OFF на устройстве и удерживайте ее нажатой, пока дисплей не включится.
- Контакты загрязнены (стр. 13).

Не работают кнопки управления.

Диск не извлекается.

- Нажмите кнопки DSPL и ↶ (назад)/MODE и удерживайте их в течение более 2 секунд для перезагрузки устройства. Содержимое памяти будет удалено. В целях безопасности не выполняйте перезагрузку во время вождения.

Прием радиостанций

Не удается принять радиостанции.

Звук сопровождается помехами.

- Неправильное соединение.
 - Проверьте подсоединение автомобильной антенны.
 - Если не выдвигается автомобильная антенна, проверьте соединение провода управления антенной с электрическим приводом.

Не удается выполнить предварительную настройку.

- Передаваемый радиосигнал слишком слаб.

RDS

Не удается принять услуги RDS (системы радиоданных).

- Выбран диапазон FM3.
 - Выберите FM1 или FM2.
- Услуги RDS недоступны в данном регионе.

После нескольких секунд прослушивания включается функция SEEK.

- Станция не передает данные TP или передает слишком слабый сигнал.
 - Отключите TA (стр. 7).

Дорожные сообщения не передаются.

- Включите TA (стр. 7).
- Станция не транслирует дорожных сообщений, хотя и относится к типу TP.
 - Настройтесь на другую станцию.

При включении функцииPTY отображается индикация [- - - - -].

- Принимаемая станция не передает данные RDS.
- Данные RDS не принимаются.
- Станция не указывает тип программы.

Название программной услуги мигает.

- Для выбранной в данный момент станции не используется альтернативная частота.
 - Нажмите кнопку SEEK +/-, пока мигает название программной услуги. Появится индикация [PI SEEK], и устройство начнет поиск другой частоты с такими же данными PI (программная идентификация).

Воспроизведение дисков CD

Компакт-диск не воспроизводится.

- Диск загрязнен или поврежден.
- Диски CD-R/CD-RW не предназначены для воспроизведения звука (стр. 12).

Невозможно воспроизвести файлы MP3/WMA.

- Диск несовместим с форматом и версией MP3/WMA. Чтобы получить подробные сведения о воспроизводимых дисках и форматах, посетите веб-сайт, адрес которого указан на задней обложке.

Для воспроизведения файлов MP3/WMA требуется больше времени, чем для других файлов.

- Может потребоваться больше времени до начала воспроизведения следующих дисков:
 - диск, записанный с использованием сложной разветвленной структуры папок;
 - диск, записанный в формате Multi Session;
 - диск, на который можно добавлять данные.

Звук прерывается.

- Диск загрязнен или поврежден.

Воспроизведение с устройств USB

Не воспроизводятся данные с использованием концентратора USB.

- На данном устройстве невозможно распознавание устройств USB, подключенных через концентратор USB.

Устройство USB требует больше времени для воспроизведения.

- Устройство USB содержит файлы со сложной разветвленной структурой папок.

Прерывистость звука.

- Звук может прерываться при скорости передачи, превышающей 320 Кбит/с.

Не удается воспроизвести аудиофайл.

- Устройства USB, отформатированные с помощью каких-либо файловых систем кроме FAT16 или FAT32, не поддерживаются.*

* Данное устройство поддерживает системы FAT16 и FAT32, однако некоторые устройства USB могут не поддерживать обе версии системы FAT. Для получения подробной информации см. инструкцию по эксплуатации конкретного устройства USB или свяжитесь с производителем.

Индикация/сообщения об ошибках

ERROR: невозможно воспроизвести диск или устройство USB.

- Почистите или правильно вставьте диск, либо убедитесь, что диск не является пустым или поврежденным.
- Снова подключите устройство USB.

HUB NO SUPRT: не поддерживаются концентраторы USB.

IPD STOP: воспроизведение iPod завершилось.

- Запустите воспроизведение на устройстве iPod/iPhone.

NO AF (отсутствуют альтернативные частоты)

- Для выбранной в данный момент станции не используется альтернативная частота.
 - Нажмите кнопку SEEK +/-, пока мигает название программной услуги. Устройство начинает поиск другой частоты с теми же данными PI (программная идентификация) (появляется индикация [PI SEEK]).

NO DEV: устройство USB не подключено или не распознано.

- Убедитесь, что устройство или кабель USB надежно подключены.

NO MUSIC: отсутствует файл для воспроизведения.

- Вставьте диск или подключите устройство USB с воспроизводимыми файлами (стр. 14).

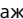
NO TP (нет сообщений о текущей ситуации на дорогах)

- Устройство продолжит поиск станций, передающих программу TP.

OVERLOAD: устройство USB переполнено.

- Отключите устройство USB, а затем нажмите кнопку SRC для выбора другого источника.
- Устройство USB повреждено, или подсоединено неподдерживаемое устройство.

PUSH EJECT: не удалось правильно извлечь диск.

- Нажмите кнопку  (извлечь).


READ: идет процесс считывания.

- Дождитесь завершения процесса считывания. Воспроизведение начнется автоматически. Это может занять некоторое время в зависимости от структуры диска.

USB NO SUPRT: устройство USB не поддерживается.

- Для получения подробных сведений о совместимости устройства USB посетите веб-узел поддержки, указанный на задней стороне обложки.

 или : начало или конец диска достигнуты.

: Не удастся отобразить символ.

Если в результате предлагаемых действий не удастся устранить неполадку, обратитесь к ближайшему дилеру Sony.

Если устройство сдается в ремонт в случае какой-либо неполадки, возникшей при воспроизведении диска CD, необходимо иметь при себе компакт-диск, при воспроизведении которого обнаружилась неисправность.

Внимание!

- Подведите все заземляющие провода к общей точке заземления.
- Не допускайте попадания проводов под винты или между подвижными деталями (например, между направляющими сидений).
- Во избежание короткого замыкания перед установкой соединений выключите зажигание автомобиля.
- Сначала подсоедините провод питания ⑥ к устройству и громкоговорителям, а затем — к контактам внешнего источника питания.
- В целях безопасности обязательно изолируйте все свободные неподсоединенные провода электроизоляционной лентой.

Меры предосторожности

- Тщательно выбирайте место для установки аппарата, чтобы он не мешал управлению автомобилем.
- Не устанавливайте аппарат там, где он будет подвержен воздействию пыли, грязи, чрезмерной вибрации или высоких температур, например в местах, куда попадают прямые солнечные лучи, или вблизи вентиляционных решеток обогревателей.
- В целях обеспечения надежной и безопасной установки используйте лишь входящие в комплект монтажные детали.

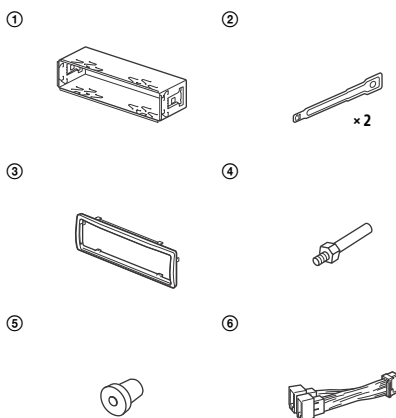
Примечание относительно провода питания (желтый)

При подключении данного устройства вместе с другими стереокомпонентами номинальное значение силы тока в контуре питания автомобиля должно превышать суммарное значение силы тока, указанное на предохранителях всех компонентов.

Регулировка угла установки

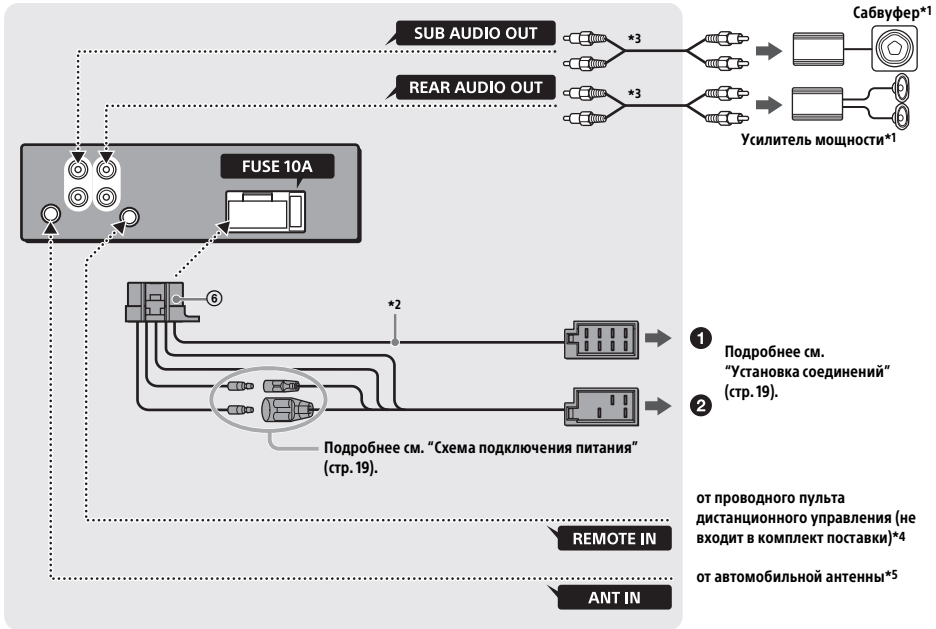
Отрегулируйте угол установки так, чтобы он составлял менее 45°.

Перечень деталей для установки



- В этот список входит не все содержимое комплекта поставки.
- Кронштейн ① и защитная манжета ③ прикреплены к устройству до поставки. Перед установкой устройства воспользуйтесь ключами для демонтажа ②, чтобы отсоединить кронштейн ① от устройства. Подробнее см. "Отсоединение защитной манжеты и кронштейна" (стр. 20).
- Сохраните ключи для демонтажа ② для использования в будущем, поскольку они также потребуются при демонтаже аппарата из автомобиля.

Подключение



*1 Не входит в комплект поставки.

*2 Полное сопротивление громкоговорителей:
4–8 Ом × 4.

*3 Кабель с разъемами RCA (не входит в комплект поставки).

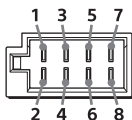
*4 В зависимости от типа автомобиля используйте адаптер для проводного пульта дистанционного управления (не входит в комплект поставки).

*5 В зависимости от типа автомобиля используйте адаптер (не входит в комплект поставки), если разъем антенны не подходит.

Установка соединений

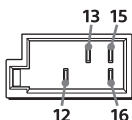
Если используется антенна с электроприводом без релейного блока, подсоединение этого устройства с помощью прилагаемого провода питания ⑥ может привести к повреждению антенны.

1 К разъему громкоговорителя автомобиля



1	Задний громкоговоритель (правый)	⊕	Фиолетовый
2		⊖	Фиолетовый/с черными полосками
3	Передний громкоговоритель (правый)	⊕	Серый
4		⊖	Серый/с черными полосками
5	Передний громкоговоритель (левый)	⊕	Белый
6		⊖	Белый/с черными полосками
7	Задний громкоговоритель (левый)	⊕	Зеленый
8		⊖	Зеленый/с черными полосками

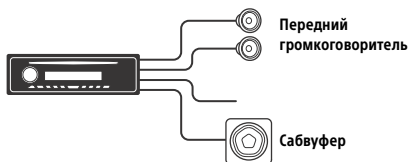
2 К разъему электропитания автомобиля



12	Источник бесперебойного электропитания	Желтый
13	Антенна с электроприводом/ управление усилителем мощности (REM OUT)	Синий/с белыми полосками
15	Импульсный источник электропитания	Красный
16	Заземление	Черный

Простое подключение сабвуфера

Сабвуфер можно использовать без усилителя мощности, если подключить его к кабелю заднего громкоговорителя.



Примечания

- Требуется подготовка кабелей задних громкоговорителей.
- Во избежание повреждений используйте сабвуфер с полным сопротивлением 4–8 Ом и соответствующей предельно допустимой мощностью.

Подсоединение для поддержки памяти

Когда к устройству подсоединен желтый провод питания, блок памяти будет постоянно получать питание, даже при выключенном зажигании.

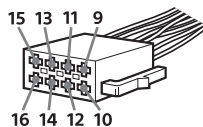
Подключение громкоговорителей

- Перед подключением громкоговорителей выключите устройство.
- Во избежание повреждений используйте громкоговорители с полным сопротивлением 4–8 Ом и соответствующей предельно допустимой мощностью.

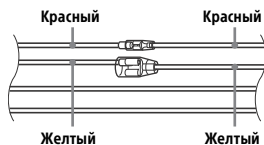
Схема подключения питания

Проверьте разъем подключения вспомогательного питания автомобиля и правильно распределите соединения проводов (в зависимости от типа автомобиля).

Разъем подключения вспомогательного питания

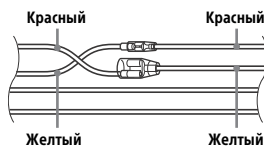


Общая схема подключения



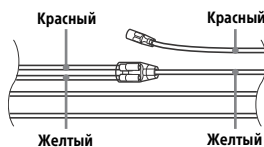
12	Источник бесперебойного электропитания	Желтый
15	Импульсный источник электропитания	Красный

Если красный и желтый провода переставлены местами



12	Импульсный источник электропитания	Желтый
15	Источник бесперебойного электропитания	Красный

Если в автомобиле нет положения АСС



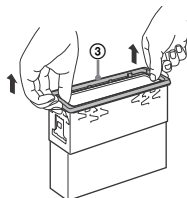
После проверки соответствия соединений и проводов импульсного источника электропитания подключите устройство к автомобильному контуру электропитания. В случае возникновения каких-либо вопросов или проблем, связанных с подключением устройства, которые не рассматриваются в настоящем руководстве, обратитесь за советом к дилеру автомобильной фирмы.

Установка

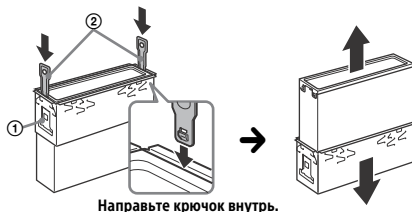
Отсоединение защитной манжеты и кронштейна

Перед монтажом устройства отсоедините защитную манжету ③ и кронштейн ① от устройства.

- 1 Захватите оба края защитной манжеты ③, а затем вытащите ее.



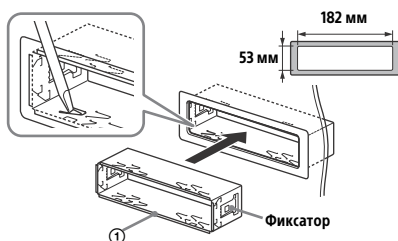
- 2 Вставьте оба ключа для демонтажа ② до щелчка, потяните кронштейн ① вниз, а затем потяните устройство вверх, чтобы отсоединить его.



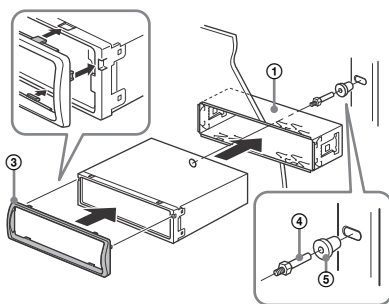
Установка устройства в приборной панели

Перед установкой убедитесь, что фиксаторы с обеих сторон кронштейна ① согнуты вовнутрь на 2 мм.

- 1 Установите кронштейн ① в приборную панель, затем выгните выступы наружу, чтобы обеспечить плотную фиксацию.



- 2 Прикрепите устройство к кронштейну ①, затем вставьте защитную манжету ③.



Примечания

- Если фиксаторы не согнуты или выгнуты наружу, устройство не будет установлено надлежащим образом и может выпасть.
- Убедитесь, что 4 фиксатора на защитной манжете ③ надлежащим образом вставлены в отверстия, имеющиеся в устройстве.

Снятие и установка передней панели

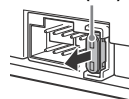
Подробнее см. "Снятие передней панели" (стр. 5).

Замена предохранителя

При замене предохранителей обязательно используйте только те, которые соответствуют силе тока, указанной на оригинальном предохранителе.

Если перегорел предохранитель, проверьте подключение питания и замените предохранитель. Если после замены предохранитель снова перегорел, это может означать неисправность устройства. В этом случае обратитесь к ближайшему дилеру Sony.

Предохранитель (10 A)



З метою безпеки обов'язково встановіть цей пристрій у панель приладів автомобіля, оскільки задня сторона пристрою під час використання нагрівається.
Докладніше див. «Підключення/встановлення» (стор. 17).

Властивості діодного лазера

- Тривалість випромінювання: постійне
- Вихідна потужність лазера: менше, ніж 53,3 мкВт

(Значення вихідної потужності виміряно на відстані 200 мм від поверхні лінзи об'єктива на оптичному блоці адаптера з діаметром апертури 7 мм.)

Табличка з інформацією про робочу напругу тощо розміщена на нижній частині корпусу.

Дата виготовлення вказана на виробі та на його упаковці у наступному форматі: ММ.УУУУ, де ММ – місяць та УУУУ – рік виготовлення.



Виготовлено в Таїланді

Обладнання відповідає вимогам Технічного регламенту з електромагнітної сумісності обладнання (постанова КМУ від 29.07.2009 № 785).

Обладнання відповідає вимогам Технічного регламенту обмеження використання деяких небезпечних речовин в електричному та електронному обладнанні (постанова КМУ від 03.12.2008 № 1057).

Умови зберігання

Продукцію зберігають в упакованому виді в темних, сухих, чистих, добре вентильованих приміщеннях, ізольованих від місць зберігання кислот і лугів.

Температура зберігання: від -20 до +60 °С.

Відносна вологість зберігання: 80 %.

Робоча температура: від 0 до 40 °С.

Робоча відносна вологість: 40–60 %.

Застереження для випадків, коли запалювання автомобіля не має положення АСС

Обов'язково встановіть функцію AUTO OFF (стор. 10). Пристрій вимикатиметься повністю й автоматично у встановлений час після вимкнення пристрою, що запобігатиме розряджанню акумулятора. Якщо функцію AUTO OFF не активовано, щоразу під час вимкнення запалювання натискайте й утримуйте кнопку OFF, доки дисплей не згасне.

Зміст

Довідник із частин і органів керування	4
--	---

Початок роботи

Від'єднання передньої панелі	5
Установлення годинника	5
Підключення iPod/пристрою USB	5
Підключення іншого портативного аудіопристрою	6

Прослуховування радіо

Прослуховування радіо	6
Використання системи радіоданих (RDS)	7

Відтворення

Відтворення диска	8
Відтворення з iPod/пристрою USB	8
Пошук і відтворення композицій	8

Налаштування

Скасування режиму DEMO	9
Основні операції налаштування	9
Загальні налаштування (GENERAL)	10
Налаштування звуку (SOUND)	10
Налаштування дисплея (DISPLAY)	10

Додаткові відомості

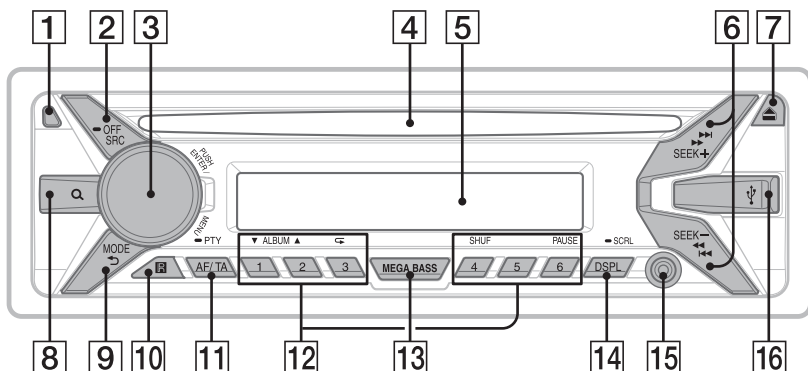
Застережні заходи	11
Технічне обслуговування	13
Технічні характеристики	13
Пошук і усунення несправностей	14

Підключення/встановлення

Увага!	17
Список деталей для встановлення	17
Підключення	18
Установлення	20

Довідник із частин і органів керування

Основний пристрій



- 1 Кнопка розблокування передньої панелі**
- 2 SRC (джерело)**

Увімкнення живлення.
Змінення джерела.

— OFF

Щоб вимкнути живлення, натисніть і потримайте протягом 1 секунди.
Якщо натиснути й утримувати кнопку довше 2 секунд, живлення вимкнеться, і дисплей згасне.
- 3 Диск керування**

Повертайте для налаштування гучності.

PUSH ENTER

Вхід до вибраного пункту.

MENU

Відкриття меню налаштувань.
- 4 Гніздо для дисків**
- 5 Віконце дисплея**
- 6 SEEK +/-**

Автоматичне настроювання на радіостанції.
Натисніть і утримуйте, щоб настроїти на станцію вручну.

◀◀/▶▶ (попередня/наступна)
◀◀/▶▶ (прискорене перемотування назад/прискорене перемотування вперед)
- 7 ▲ (вийняти диск)**
- 8 Q (огляд) (стор. 9)**

Перехід до режиму огляду під час відтворення.
- 9 ↶ (назад)**

Повернення до попереднього екрана.

MODE (стор. 6, 8)
- 10 Приймач сигналів від пульта дистанційного керування**
- 11 AF (альтернативні частоти)/TA (повідомлення про ситуацію на дорогах)**

Налаштування AF і TA.

— PTY (тип програми)

Натисніть і утримуйте, щоб вибрати PTY у системі RDS.
- 12 Цифрові кнопки (1–6)**

Приєм збережених у пам'яті радіостанцій.
Натисніть і утримуйте, щоб зберегти станції.

ALBUM ▼/▲

Пропускання альбому для аудіопристрою.
Натисніть і утримуйте для безперервного пропускання альбомів.

↺ (повторити)

SHUF (випадковий порядок)

PAUSE
- 13 MEGA BASS**

Натисніть цю кнопку, щоб увімкнути або вимкнути функцію MEGA BASS.
- 14 DSPL (дисплей)**

Натисніть, щоб змінити індикацію на дисплеї.

— SCRL

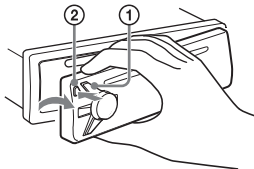
Натисніть і утримуйте, щоб прокрутити індикацію на дисплеї.
- 15 Вхідне гніздо AUX**
- 16 Порт USB**

Початок роботи

Від'єднання передньої панелі

Передню панель цього пристрою можна від'єднати, щоб запобігти крадіжці.

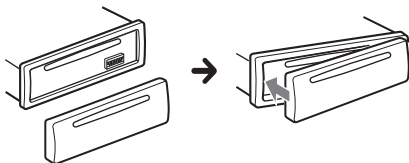
- 1 Натисніть і утримуйте кнопку OFF ①, доки пристрій не вимкнеться. Натисніть кнопку розблокування передньої панелі ②, а потім зніміть панель, потягнувши її до себе.



Попереджувальний сигнал

Якщо замок запалювання перевести в положення OFF, не від'єднавши передню панель, протягом кількох секунд буде лунати попереджувальний сигнал. Сигнал буде лунати тільки за умови використання вбудованого підсилювача.

Приєднання передньої панелі



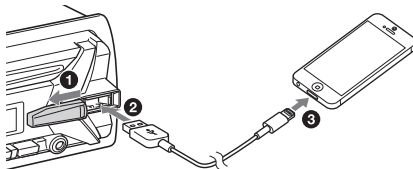
Установлення годинника

- 1 Натисніть кнопку MENU, повертаючи диск керування, виберіть [GENERAL], а потім натисніть диск керування.
- 2 Повертаючи диск керування, виберіть [CLOCK-ADJ], а потім натисніть диск керування.
Значення часу почне блимати.
- 3 Повертайте диск керування, щоб установити години та хвилини. Щоб перемістити цифрову індикацію, натискайте кнопку SEEK +/-.
- 4 Після встановлення хвилин натисніть кнопку MENU.
Настроювання буде завершено, і годинник почне працювати.

Щоб відобразити годинник, натисніть кнопку DSP.L.

Підключення iPod/пристрою USB

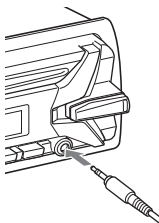
- 1 Зменште гучність сигналу на пристрої.
- 2 Підключіть iPod/пристрій USB до цього пристрою.
Щоб підключити iPod/iPhone, скористайтеся кабелем USB для iPod (не входить до комплекту постачання).



Підключення іншого портативного аудіопристрою

- 1 Вимкніть портативний аудіопристрій.
- 2 Зменште гучність сигналу на пристрої.
- 3 Підключіть портативний аудіопристрій до вхідного гнізда AUX (стерео міні-гніздо) на пристрої за допомогою з'єднувального шнура (не входить до комплекту постачання)*.

* Обов'язково використовуйте штекер прямого типу.



- 4 Натискаючи кнопку SRC, виберіть пункт [AUX].

Щоб вирівняти гучність підключеного пристрою відносно інших джерел

Запустіть відтворення на портативному аудіопристрої з помірною гучністю та встановіть на пристрої звичайну гучність прослуховування. Натисніть кнопку MENU, а потім виберіть [SOUND] → [AUX VOL] (стор. 10).

Прослуховування радіо

Прослуховування радіо

Щоб прослухати радіо, натисніть кнопку SRC і виберіть [TUNER].

Автоматичне збереження (BTM)

- 1 Натисніть кнопку MODE, щоб змінити діапазон (FM1, FM2, FM3, MW або LW).
- 2 Натисніть кнопку MENU, повертаючи диск керування, виберіть [GENERAL], а потім натисніть диск керування.
- 3 Повертаючи диск керування, виберіть [BTM], потім натисніть диск керування. Пристрій закріпить радіостанції за цифровими кнопками в послідовності, що відповідає послідовності частот.

Настроювання

- 1 Натисніть кнопку MODE, щоб змінити діапазон (FM1, FM2, FM3, MW або LW).
- 2 Виконайте настроювання частоти.
Щоб настроїти вручну
Натиснувши та утримуючи кнопку SEEK +/-, знайдіть приблизну частоту, а потім натискайте кнопку SEEK +/- кілька разів для точного настроювання на потрібну частоту.
Щоб настроїти автоматично
Натисніть кнопку SEEK+/-.
Сканування зупиняється, коли пристрій знаходить радіостанцію.

Збереження вручну

- 1 Під час прийому радіостанції, яку потрібно зберегти, натисніть і утримуйте цифрову кнопку (від 1 до 6), доки не з'явиться індикація [MEM].

Прийом радіостанцій, збережених у пам'яті

- 1 Виберіть діапазон, а потім натисніть цифрову кнопку (від 1 до 6).

Використання системи радіоданих (RDS)

Налаштування альтернативних частот (AF) і повідомлень про ситуацію на дорогах (TA)

Функція AF постійно налаштовується на станцію з найсильнішим сигналом у мережі, а функція TA надає найновішу інформацію про ситуацію на дорогах або дорожні програми (TP), якщо вони приймаються.

1 Натискаючи кнопку AF/TA, виберіть [AF-ON], [TA-ON], [AF/TA-ON] або [AF/TA-OFF].

Збереження станцій RDS із використанням налаштувань AF і TA

Можна запрограмувати станції RDS разом із налаштуваннями AF/TA. Установіть AF/TA, а потім збережіть станцію за допомогою BTM або вручну. Якщо програмування станцій здійснюється вручну, можна також запрограмувати станції без RDS.

Приймання екстрених оголошень

Якщо ввімкнено AF і TA, екстрені оголошення автоматично перериватимуть поточне вибране джерело.

Регулювання гучності під час оголошення про ситуацію на дорогах

Рівень гучності буде збережено в пам'яті для наступних оголошень про ситуацію на дорогах, і він не буде залежати від звичайного рівня гучності.

Прийом однієї регіональної програми (REGIONAL)

Якщо функції AF і REGIONAL увімкнено, пристрій не перемикатиметься на іншу регіональну станцію з потужнішим сигналом. Якщо ви залишаєте зону прийому цієї регіональної передачі, установіть [REG-OFF] у меню налаштувань [GENERAL] під час прийому FM-радіостанції (стор. 10).

Ця функція не працює у Великобританії та деяких інших країнах.

Функція місцевого радіомовлення (тільки у Великобританії)

Ця функція дозволяє вибирати інші місцеві станції в певній місцевості, навіть якщо вони не закріплені за цифровими кнопками.

Під час прийому в діапазоні FM натисніть цифрову кнопку (від 1 до 6), на якій збережено місцеву станцію. Не пізніше ніж через 5 секунд знову натисніть цифрову кнопку місцевої станції. Повторюйте цю процедуру, доки не знайдете потрібну місцеву станцію.

Вибір типів програм (PTY)

- 1** Натисніть і утримуйте PTY під час прийому FM-радіостанції.
- 2** Повертайте диск керування, доки на дисплеї не відобразиться потрібний тип програми, потім натисніть диск керування.

Пристрій почне пошук станції, яка транслює вибраний тип програми.

Тип програм

NEWS (Новини), **AFFAIRS** (Актуальні події), **INFO** (Відомості), **SPORT** (Спорт), **EDUCATE** (Освіта), **DRAMA** (Радіовистави), **CULTURE** (Культура), **SCIENCE** (Наука), **VARIED** (Різне), **POP M** (Популярна музика), **ROCK M** (Рок), **EASY M** (Легка музика), **LIGHT M** (Легка класична музика), **CLASSICS** (Класична музика), **OTHER M** (Музика інших жанрів), **WEATHER** (Погода), **FINANCE** (Фінанси), **CHILDREN** (Дитячі програми), **SOCIAL A** (Суспільне життя), **RELIGION** (Релігія), **PHONE IN** (Дзвінки у прямий ефір), **TRAVEL** (Подорожі), **LEISURE** (Дозвілля), **JAZZ** (Джаз), **COUNTRY** (Кантрі), **NATION M** (Національна музика), **OLDIES** (Старі шлягери), **FOLK M** (Фолк), **DOCUMENT** (Документальні програми)

Встановлення годинника (CT)

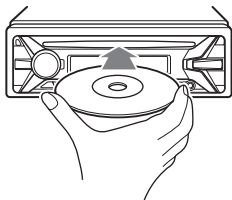
Дані CT, що передаються через RDS, налаштовують годинник.

- 1** У меню налаштувань [GENERAL] установіть [CT-ON] (стор. 10).

Відтворення

Відтворення диска

- 1 Вставте диск (підписаною стороною догори).



Відтворення розпочнеться автоматично.

Відтворення з iPod/пристрою USB

У цій інструкції з експлуатації «iPod» використовується як загальне посилання на функції iPod пристроїв iPod і iPhone, якщо не вказано інше в тексті або на ілюстраціях.

Щоб отримати докладні відомості про сумісність iPod, див. «Про iPod» (стор. 12) або відвідайте веб-сайт служби підтримки, зазначений на останній сторінці обкладинки.

Можуть використовуватися пристрої USB типу MSC (пристрої-накопичувачі) і MTP (протокол передачі мультимедіа), такі як флеш-накопичувач USB, цифровий плеєр, телефон з ОС Android™, сумісні зі стандартом USB. Залежно від цифрового плеєра або телефону з ОС Android, можливо, потрібно буде встановити MTP як режим з'єднання USB.

Примітки

- Для отримання докладних відомостей про сумісність пристрою USB див. веб-сайт підтримки, зазначений на останній сторінці обкладинки.
- Відтворення наведених нижче файлів у форматах MP3/WMA не підтримується:
 - з компресією без втрати даних;
 - захищених авторськими правами;
 - файлів із DRM (керування цифровими правами);
 - багатоканальних аудіофайлів.

- 1 Підключіть iPod/пристрій USB до порту USB (стор. 5).

Розпочнеться відтворення.

Якщо пристрій USB вже підключено, для початку відтворення натискайте кнопку SRC, доки не відобразиться індикація [USB] (якщо розпізнано iPod, з'явиться індикація [IPD]).

- 2 Відрегулюйте гучність на цьому апараті.

Призупинення відтворення

Натисніть і утримуйте кнопку OFF протягом 1 секунди.

Видалення пристрою

Припиніть відтворення та видаліть пристрій.

Застереження для iPhone

У випадку підключення iPhone через USB гучність телефонних викликів регулюється за допомогою iPhone, а не з пристроєм. Під час телефонної розмови уникайте випадкового підвищення гучності на пристрої, оскільки це може призвести до раптової зміни гучності звуку після закінчення розмови.

Безпосереднє керування iPod (пасажирський контроль)

- 1 Натисніть і утримуйте кнопку MODE під час відтворення, доки не відобразиться індикація [MODE IPOD]. Функції iPod стануть доступними. Пам'ятайте, що гучність можна регулювати тільки на пристрої.

Щоб вийти з режиму пасажирського контролю

Натисніть і утримуйте кнопку MODE, доки не відобразиться індикація [MODE AUDIO].

Пошук і відтворення композицій

Повторне відтворення та відтворення у випадковому порядку

- 1 Натискаючи під час відтворення кнопку ⏮ (повторити) або SHUF кілька разів, виберіть потрібний режим відтворення.
Для запуску відтворення у вибраному режимі може знадобитися деякий час.

Доступні режими відтворення різняться залежно від вибраного джерела звуку.

Пошук композиції за назвою (Quick-BrowZer™)

- 1 Під час відтворення з CD або пристрою USB натисніть кнопку Q (огляд)*, щоб з'явився список категорій пошуку. Коли відобразиться список композицій, натискайте кнопку ⏮ (назад), доки не відобразиться потрібна категорія пошуку.

* Під час відтворення з пристрою USB натисніть і утримуйте кнопку Q (огляд) довше 2 секунд, щоб повернутися безпосередньо до початку списку категорій.

- 2 Поверніть диск керування, щоб вибрати необхідну категорію пошуку, а потім натисніть диск керування для підтвердження.
- 3 Повторіть крок 2, щоб знайти потрібну композицію.
Розпочнеться відтворення.

Щоб вийти з режиму Quick-BrowZer
Натисніть кнопку Q (огляд).

Пошук шляхом пропуску елементів (Режим швидкого переходу)

- 1 Натисніть кнопку Q (огляд).
- 2 Натисніть кнопку SEEK +.
- 3 Поверніть диск керування, щоб вибрати елемент.
Швидкий перехід у списку відбувається з кроком у 10 % від загальної кількості елементів.
- 4 Натисніть кнопку ENTER, щоб повернутися до режиму Quick-BrowZer.
Відобразиться вибраний елемент.
- 5 За допомогою диска керування виберіть потрібний елемент, після чого натисніть диск керування.
Розпочнеться відтворення.

Налаштування

Скасування режиму DEMO

Можна скасувати показ демонстраційного ролика, коли пристрій вимкнено.

- 1 Натисніть кнопку MENU, повертаючи диск керування, виберіть [DISPLAY], а потім натисніть диск керування.
- 2 Повертаючи диск керування, виберіть [DEMO], потім натисніть диск керування.
- 3 Повертаючи диск керування, виберіть [DEMO-OFF], а потім натисніть диск керування.
Настроювання завершено.
- 4 Двічі натисніть кнопку ⏮ (назад).
Дисплей повернеться в режим звичайного прийому/відтворення.

Основні операції налаштування

Налаштування елементів виконуються за такими категоріями:
загальні налаштування (GENERAL),
налаштування звуку (SOUND), налаштування дисплея (DISPLAY)

- 1 Натисніть кнопку MENU.
- 2 За допомогою диска керування виберіть категорію налаштувань, після чого натисніть диск керування.
Настроювані елементи відрізняються залежно від джерела та параметрів.
- 3 За допомогою диска керування виберіть потрібні параметри, після чого натисніть диск керування.

Щоб повернутися до попереднього дисплея

Натисніть кнопку ⏮ (назад).

Загальні налаштування (GENERAL)

CLOCK-ADJ (настроювання годинника) (стор. 5)

CAUT ALM (попереджувальний сигнал)
Активіація попереджувального сигналу: [ON], [OFF] (стор. 5). (Доступна, лише коли пристрій вимкнено.)

BEEP
Активіація звукового сигналу: [ON], [OFF].

AUTO OFF
Автоматичне вимкнення через певний час після вимкнення пристрою: [NO], [30S] (30 секунд), [30M] (30 хвилин), [60M] (60 хвилин).

AUX-A (аудіо AUX)
Активіація відображення джерела AUX: [ON], [OFF]. (Доступна, лише коли пристрій вимкнено.)

CT (точний час)
Активіація функції CT: [ON], [OFF].

REGIONAL
Обмеження прийому певним регіоном: [ON], [OFF]. (Доступно лише під час прийому сигналу FM.)

BTM (стор. 6)

Налаштування звуку (SOUND)

MEGABASS (динамічна система НЧ-підсилення)
Підсилення звучання басового звуку в синхронізації з рівнем гучності: [ON], [OFF].

EQ5 PRESET
Вибір однієї з 10 кривих еквалайзера або вимкнення кривої еквалайзера: [OFF], [R AND B], [ROCK], [POP], [DANCE], [HIP-HOP], [ELECTRONICA], [JAZZ], [SOUL], [COUNTRY], [CUSTOM].
Налаштування кривої еквалайзера можна зберегти для кожного джерела.

EQ5 SETTING
Вибір варіанта [CUSTOM] для EQ5.

BASE
Вибір попередньо встановленої кривої еквалайзера як основи для подальшого налаштування: [BAND1] (низька частота), [BAND2] (середньо-низька частота), [BAND3] (середня частота), [BAND4] (середньо-висока частота), [BAND5] (висока частота).
Рівень гучності регулюється в діапазоні від -10 до +10 дБ із кроком в 1 дБ.

BALANCE
Регулювання звукового балансу: [RIGHT-15] – [CENTER] – [LEFT-15].

FADER
Регулювання відносного рівня: [FRONT-15] – [CENTER] – [REAR-15].

SW LEVEL (рівень сабвуфера)
Регулювання рівня гучності сабвуфера: [+2 dB] – [0 dB] – [-2 dB].

AUX VOL (рівень гучності AUX)
Регулювання рівня гучності для кожного підключеного додаткового пристрою: [+18 dB] – [0 dB] – [-8 dB].
Цей параметр усуває потребу в регулюванні рівня гучності між джерелами.

Налаштування дисплея (DISPLAY)

DEMO (демонстрація)
Активіація демонстраційного режиму: [ON], [OFF].

DIMMER
Змінення яскравості дисплея: [ON], [OFF].

COLOR
Вибір запрограмованого кольору дисплея та кнопок на основному пристрої.
Можна вибрати серед 11 запрограмованих кольорів, 1 налаштованого кольору та 4 запрограмованих зразків.

CUSTOM-C (налаштований колір)

Реєстрація налаштованого кольору для дисплея та кнопок.

RGB RED, RGB GRN, RGB BLUE

Регульований діапазон кольору: [0] – [32]
(значення [0] не можна встановити для всіх діапазонів кольору одночасно).

DAYNIGHT

Встановлення іншого кольору для режиму DAY/NIGHT відповідно до налаштування регулятора освітлення.

– [DAY]: встановлення для параметра [DIMMER] значення [OFF].

– [NIGHT]: встановлення для параметра [DIMMER] значення [ON].

SND SYNC (синхронізація звуку)

Вибір синхронізації кольору зі звуком: [ON], [OFF].

AUTO SCR (автоматична прокрутка)

Автоматично прокручує довгі елементи: [ON], [OFF].

M.DISPLAY (динамічний дисплей)

Відображення рухомих об'єктів: [ON], [OFF].

Додаткові відомості

Застережні заходи

- Дайте пристрою охолонути, якщо автомобіль припарковано під прямим сонячним промінням.
- Не залишайте передню панель або аудіопристрої всередині автомобіля, інакше це може призвести до несправностей через високу температуру під впливом прямого сонячного проміння.
- Антена з електричним приводом висувається автоматично.

Конденсація вологи

Якщо у пристрої з'явилася волога, вийміть диск і почекайте з годину, поки пристрій не висохне; у протилежному випадку пристрій може не працювати належним чином.

Забезпечення високої якості звуку

Не розливайте рідини на пристрій і на диски.

Примітки щодо дисків

- Тримайте диски подалі від прямого сонячного проміння або таких джерел високих температур, як труби з гарячим повітрям, а також не залишайте їх в автомобілях, припаркованих під прямим сонячним промінням.
- Перед відтворенням дисків очищуйте їх тканиною для чищення, рухаючись від центра до країв. Не використовуйте розчинники, зокрема бензин, розріджувачі, наявні у продажу очисні засоби.
- Цей пристрій призначено для відтворення дисків, які відповідають стандарту Compact Disc (CD). Диски DualDisc і деякі музичні компакт-диски, зашифровані за допомогою технологій захисту авторських прав, не відповідають стандарту Compact Disc (CD), а тому можуть не відтворюватись цим пристроєм.

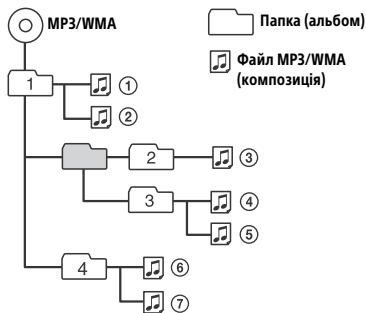


- Диска, які НЕ МОЖНА відтворювати в цьому пристрої:
 - диски з етикетками, наліпками або з прикріпленою липкою стрічкою та липким папером (відтворення таких дисків може призвести до несправності пристрою або пошкодити диск);
 - диски нестандартних форм (наприклад, у формі серця, квадрата, зірки тощо), намагання відтворити їх може пошкодити пристрій;
 - диски діаметром 8 см.

Примітки стосовно дисків CD-R/CD-RW

- Якщо багатосесійний диск починається із сесії CD-DA, його буде розпізнано як диск CD-DA, а інші сесії не відтворюватимуться.
- Диска, які НЕ МОЖНА відтворювати в цьому пристрої:
 - диски форматів CD-R/CD-RW із поганою якістю запису;
 - диски форматів CD-R/CD-RW, записані за допомогою несумісного записувального пристрою;
 - неправильно підготовлені диски форматів CD-R/CD-RW;
 - диски CD-R/CD-RW, записані у форматах, відмінних від формату музичних CD та формату MP3, які відповідають стандартам ISO9660 (Level 1 або Level 2), Joliet/Romeo чи багатосесійному формату.

Послідовність відтворення файлів MP3/WMA



Про iPod

- Можна підключати наступні моделі iPod. Перед використанням пристроїв iPod слід оновити їх програмне забезпечення.

Сумісні моделі iPhone/iPod

Сумісні моделі	USB
iPhone 5s	○
iPhone 5c	○
iPhone 5	○
iPhone 4s	○
iPhone 4	○
iPhone 3GS	○
iPhone 3G	○
iPod touch (5-те покоління)	○
iPod touch (4-те покоління)	○
iPod touch (3-те покоління)	○
iPod touch (2-ге покоління)	○
iPod classic	○
iPod nano (7-те покоління)	○
iPod nano (6-те покоління)	○
iPod nano (5-те покоління)	○
iPod nano (4-те покоління)	○
iPod nano (3-те покоління)	○
iPod nano (2-ге покоління)	○
iPod nano (1-ше покоління)*	○

* Пасажи́рський контроль недоступний для пристроїв iPod nano (1-го покоління).

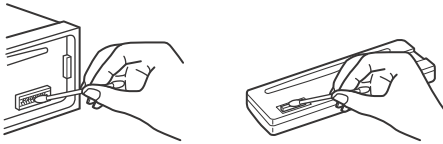
- Напис «Made for iPod» (Виготовлено для iPod) чи «Made for iPhone» (Виготовлено для iPhone) означає, що електронний аксесуар був розроблений спеціально для підключення до iPod чи iPhone відповідно, і його розробник засвідчує відповідність технічним стандартам Apple. Компанія Apple не несе відповідальності за роботу цього пристрою або його відповідність стандартам безпеки та регулятивним нормам. Зверніть увагу, що використання цього аксесуара з iPod або iPhone може вплинути на якість безпроводового зв'язку.

У разі виникнення питань або проблем із пристроєм, не описаних у цьому посібнику, зверніться до найближчого дилера Sony.

Технічне обслуговування

Чищення контактів

Пристрій може працювати неналежним чином у випадку забруднення контактів, що з'єднують пристрій і передню панель. Щоб запобігти цьому, від'єднайте передню панель (стор. 5) і прочистьте контакти ватним тампоном. Не докладайте надмірних зусиль. В іншому разі можна пошкодити контакти.



Примітки

- З міркувань безпеки вимикайте запалювання та виймайте ключ із замка запалювання перед чищенням контактів.
- Ніколи не торкайтеся контактів безпосередньо пальцями або будь-яким металевим предметом.

Технічні характеристики

Тюнер

FM

Діапазон настроювання:

FM1/FM2: 87,5–108,0 МГц (з інтервалом 50 кГц)

FM3: 65–74 МГц (з інтервалом 30 кГц)

Гніздо антени:

З'єднувач для зовнішньої антени

Проміжна частота:

FM CCIR: від -1956,5 до -487,3 кГц і від +500,0 до +2095,4 кГц

FM OIRT: від -1815,6 до -943,7 кГц і від +996,6 до +1776,6 кГц

Використовувана чутливість: 7 дБф

Вибірковість: 75 дБ при 400 кГц

Відношення сигнал/шум: 73 дБ

Розділення: 50 дБ на 1 кГц

Частотна характеристика: 20–15000 Гц

MW/LW

Діапазон настроювання:

MW: 531–1602 кГц

LW: 153–279 кГц

Гніздо антени:

З'єднувач для зовнішньої антени

Чутливість: MW: 26 мкВ, LW: 50 мкВ

Програвач CD

Відношення сигнал/шум: 95 дБ

Частотна характеристика: 10–20000 Гц

Коефіцієнт детонації: поза вимірюваними межами

Максимальна кількість (лише CD-R/CD-RW):

— папок (альбомів): 150 (у тому числі коренева папка);

— файлів (композицій) і папок: 300 (можливо, менше 300, якщо імена папок або файлів складаються з великої кількості символів);

— відображуваних символів для назви папки або файлу: 32 (Joliet)/64 (Romeo).

Кодек: MP3 (.mp3) і WMA (.wma)

Програвач USB

Інтерфейс: USB (повношвидкісний)

Максимальна сила струму: 1 А

Максимальна кількість композицій, що розпізнаються:

— папок (альбомів): 256;

— файлів (композицій) у папці: 256.

Кодек:

MP3 (.mp3) і WMA (.wma)

Підсилювач потужності

Вихід: виходи динаміків

Повний опір динаміків: 4–8 Ом

Максимальна вихідна потужність: 55 Вт × 4 (за 4 Ом)

Загальні відомості

Виходи:

Термінал аудіовиходів (задній, сабвуфер)

Антенa з електричним приводом/термінал керування підсилювачем потужності (REM OUT)

Входи:

Вхідний термінал пульта дистанційного керування

Вхідне гніздо антени

Вхідне гніздо AUX (стерео міні-гніздо)

Порт USB

Вимоги до живлення: автомобільний акумулятор постійного струму напругою 12 В (із заземленням негативного контакту)

Розміри:

прибл. 178 мм × 50 мм × 177 мм (ш/в/г)

Монтажні розміри:

прибл. 182 мм × 53 мм × 160 мм (ш/в/г)

Вага: прибл. 1,2 кг

Комплект постачання:

Основний пристрій (1)

Частини для встановлення та підключення (1 комплект)

Ваш дилер може не мати в асортименті всього переліченого вище приладдя. Зверніться до дилера для отримання докладнішої інформації.

Конструкцію та технічні характеристики може бути змінено без повідомлення.

Авторські права

Windows Media є зареєстрованою торгівельною маркою або торгівельною маркою Microsoft Corporation у Сполучених Штатах Америки та/або в інших країнах.

Даний виріб захищений певними правами інтелектуальної власності корпорації Microsoft Corporation. Використання або поширення такої технології, окрім як у даному пристрої, заборонене без ліцензії корпорації Microsoft або уповноваженого представництва корпорації Microsoft.

iPhone, iPod, iPod classic, iPod nano та iPod touch є торговельними марками Apple Inc., зареєстрованими у США та інших країнах.

Технологія кодування звуку MPEG Layer-3 та патенти ліцензовані компаніями Fraunhofer IIS та Thomson.

Android є торговою маркою корпорації Google Inc.

Пошук і усунення несправностей

Наведений нижче контрольний список допоможе вам вирішити проблеми, які можуть виникнути у пристрої.

Перш ніж переглянути наведений нижче контрольний список, перевірте підключення та робочі процедури.

Докладніше про використання запобіжника та зняття пристрою з панелі приладів див. «Підключення/встановлення» (стор. 17).

Якщо несправність не вдається усунути, відвідайте веб-сайт служби підтримки, зазначений на останній сторінці обкладинки.

Загальні відомості

Звук відсутній.

- Регулятор рівня сигналу [FADER] не встановлено в положення для системи з 2 динаміками.

Відсутній звуковий сигнал.

- Підключено додатковий підсилювач потужності, а вбудований підсилювач не використовується.

Вміст пам'яті стерто.

- Шнур живлення або елемент живлення відключено або не підключено належним чином.

Збережені в пам'яті радіостанції та показник правильного часу стерті.

Перегорів запобіжник.

У пристрої виникає шум під час зміни положення замка запалювання.

- Шнури неправильно підключені до додаткового гнізда живлення автомобіля.

Під час відтворення або прийому запускається демонстраційний режим.

- Якщо не виконувати жодних дій протягом 5 хвилин, коли ввімкнено [DEMO-ON], запуститься демонстраційний режим.
 - Установіть значення [DEMO-OFF] (стор. 10).

Індикація у віконці дисплея зникла або не відображається.

- Регулятор підсвічування встановлено в положення [DIM-ON] (стор. 10).
- Дисплей вимикається, якщо натиснути й потримати кнопку OFF.
 - Натисніть кнопку OFF на пристрої та утримуйте її, доки дисплей не ввімкнеться.
- Контакти забруднені (стор. 13).

Кнопки операцій не функціонують.

Диск не виймається.

- Натисніть кнопки DSPL і ↶ (назад)/MODE і утримуйте довше 2 секунд, щоб перезавантажити пристрій.

Вміст, збережений у пам'яті, буде стерто. З міркувань безпеки не виконуйте операцію перезавантаження під час керування автомобілем.

Радіоприйом

Не приймаються сигнали радіостанцій.

Звук супроводжується шумами.

- Неправильне підключення.
 - Перевірте підключення автомобільної антени.
 - Якщо антена з електричним приводом не висувається, перевірте підключення проводу керування антеною з електроприводом.

Не вдається знайти запрограмовані станції.

- Трансльований сигнал надто слабкий.

RDS

Не приймаються послуги RDS (системи радіоданих).

- Вибрано FM3.
 - Виберіть FM1 або FM2.
- Послуги RDS недоступні в поточному регіоні.

Після кількох секунд прослуховування запускається функція SEEK.

- Станція не є TP-станцією або транслює слабкий сигнал.
 - Вимкніть ТА (стор. 7).

Немає повідомлень про поточну ситуацію на дорогах.

- Увімкніть ТА (стор. 7).
- Станція не транслює повідомлення про поточну ситуацію на дорогах, незважаючи на те, що є TP-станцією.
 - Налаштуйте іншу станцію.

PTY відображає [- - - - -].

- Поточна станція не є RDS-станцією.
- Не отримано даних RDS.
- Станція не вказує тип передачі.

Назва програмної послуги блимає.

- Для цієї станції немає альтернативної частоти.
 - Натисніть SEEK +/-, коли блимає назва програмної послуги. З'явиться повідомлення [PI SEEK], і пристрій почне шукати іншу частоту з такими самими даними PI (програмна ідентифікація).

Відтворення CD

Не відтворюється диск.

- Диск пошкоджений або забруднений.
- Диски CD-R/CD-RW не призначені для відтворення звуку (стор. 12).

Неможливо відтворити файли MP3/WMA.

- Диск несумісний із форматом і версією MP3/WMA. Докладні відомості про відтворювані диски та формати наведені на сайті підтримки, зазначеному на останній сторінці обкладинки.

Файли MP3/WMA потребують більше часу для початку відтворення, ніж інші.

- Наведені нижче диски потребують більше часу для початку відтворення:
 - диск, записаний зі складною структурою дерева файлів;
 - диск, записаний у режимі Multi Session;
 - диск, на який можна додавати файли даних.

Звук переривається.

- Диск пошкоджений або забруднений.

Відтворення файлів із пристроїв USB

Не можна відтворювати елементи через концентратор USB.

- Пристрою не вдається розпізнати пристрій USB через концентратор USB.

Для початку відтворення із пристрою USB потрібно більше часу.

- Структура дерева файлів у пристрої USB складна.

Переривчастість звуку.

- Звук може перериватися, якщо швидкість передачі перевищує 320 Кбіт/с.

Не вдається відтворити аудіофайл.

- Пристрої USB, відформатовані за допомогою будь-якої файлової системи окрім FAT16 або FAT32, не підтримуються.*

* Цей пристрій підтримує системи FAT16 і FAT32, але деякі пристрої USB можуть не підтримувати обидві версії системи FAT. Для отримання додаткової інформації скористайтеся інструкцією з використання конкретного пристрою USB або зв'яжіться з виробником.

Індикація помилок/Повідомлення

ERROR: Диск або пристрій USB не відтворюються.

- Почистіть диск або вставте його правильно. Переконайтеся, що диск не порожній і не пошкоджений.
- Знову підключіть пристрій USB.

HUB NO SUPRT: цей пристрій не підтримує концентратори USB.

IPD STOP: відтворення з iPod завершено.

- Розпочніть відтворення за допомогою iPod/iPhone.

NO AF (альтернативні частоти відсутні)

- Для цієї станції немає альтернативної частоти.
 - Натисніть SEEK +/-, коли блимає назва програмної послуги. Пристрій почне шукати іншу частоту з такими самими даними PI (ідентифікація програми) (з'явиться повідомлення [PI SEEK]).

NO DEV: пристрій USB не під'єднано або не розпізнано.

- Переконайтеся, що пристрій або кабель USB надійно під'єднано.

NO MUSIC: відсутній відтворюваний файл.

- Вставте диск або під'єднайте пристрій USB з відтворюваними файлами (стор. 13).

NO TP (програми про ситуацію на дорогах відсутні)

→ Пристрій продовжуватиме пошук доступних TP-станцій.

OVERLOAD: пристрій USB переповнений.

→ Від'єднайте пристрій USB, а потім змініть джерело, натиснувши кнопку SRC.

→ Пристрій USB несправний, або підключено пристрій, який не підтримується.

PUSH EJECT: диск неможливо вийняти.

→ Натисніть ▲ (виймання).

READ: триває зчитування інформації.

→ Дочекайтеся завершення зчитування — відтворення розпочнеться автоматично. Залежно від структури диска цей процес може тривати деякий час.

USB NO SUPRT: пристрій USB не підтримується.

→ Для отримання докладних відомостей про сумісність пристрою USB див. веб-сайт підтримки, зазначений на останній сторінці обкладинки.

⏪ ⏩ або ⏮ ⏭: досягнуто початку або кінця диска.

⏮ : неможливо відобразити символ.

Якщо наведені поради не допомагають вирішити проблему, проконсультуйтеся з найближчим дилером Sony. Якщо пристрій здається в ремонт через проблему з відтворенням диска CD, захопіть із собою диск, під час відтворення якого виникла проблема.

Підключення/встановлення

Увага!

- Під'єднайте всі заземлені кабелі до спільної точки заземлення.
- Запобігайте попаданню проводки під гвинти або між рухомих деталей (наприклад, між напрямними сидіння).
- Перед створенням підключень вимкніть запалювання автомобіля, щоб запобігти короткому замиканню.
- Підключіть кабель живлення ⑥ спочатку до пристрою та динаміків, а потім — до додаткового роз'єму живлення.
- Для забезпечення безпеки обов'язково ізолюйте всі вільні невід'язані кабелі електроізолювальною стрічкою.

Застережні заходи

- Уважно виберіть місце для встановлення, щоб пристрій не перешкодив нормальному керуванню автомобілем.
- Уникайте встановлення пристрою в місцях, що піддаються впливу пилу, бруду, надмірної вібрації або високої температури, наприклад у місцях, на які падає пряме сонячне проміння, або біля вентиляційних отворів обігрівача.
- Для безпечного та надійного встановлення використовуйте монтажне обладнання тільки з комплекту постачання.

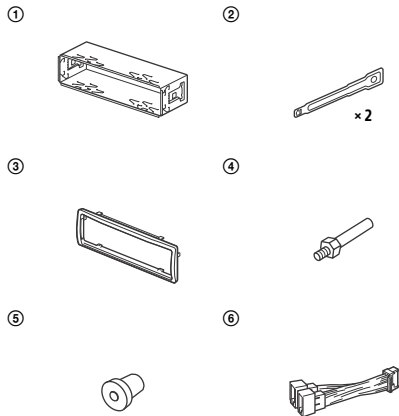
Примітка щодо кабелю живлення (жовтий)

За підключення пристрою разом з іншими стереокомпонентами сила струму в контурі автомобіля має бути вищою суми значень сили струму, указаних на плавких запобіжниках кожного компонента.

Регулювання кута встановлення

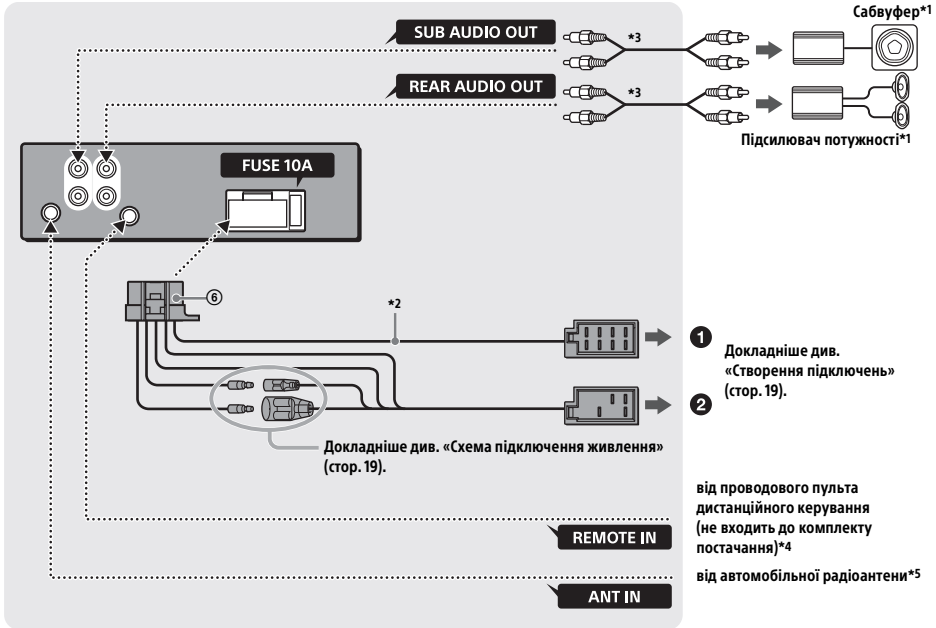
Відрегулюйте кут встановлення так, щоб він був не більший за 45°.

Список деталей для встановлення



- До цього списку входить не весь вміст комплекту постачання.
- Кронштейн ① і захисна манжета ③ прикріплюються до пристрою перед комплектацією. Перед встановленням пристрою скористайтеся демонтажними ключами ②, щоб від'єднати кронштейн ① від пристрою. Докладніше див. «Від'єднання захисної манжети та кронштейна» (стор. 20).
- Збережіть на майбутнє ці демонтажні ключі ②, оскільки вони потрібні для знімання пристрою з автомобіля.

Підключення



*1 Не входить до комплекту постачання.

*2 Повний опір динаміків: 4–8 Ом × 4.

*3 Шнур RCA з контактними штирками (не входить до комплекту постачання).

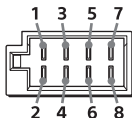
*4 Залежно від типу автомобіля, можливо, знадобиться використати адаптер для проводового пульта дистанційного керування (не входить до комплекту постачання).

*5 Використовуйте адаптер (не входить до комплекту постачання), якщо роз'єм антени не підходить – це залежить від автомобіля.

Створення підключень

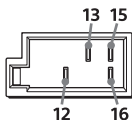
Якщо антена з електроприводом не має релевної стійки, підключення цього пристрою за допомогою кабелю живлення з комплекту ⑥ може пошкодити антену.

1 До роз'єму динаміка автомобіля



1		+	Фіолетовий
2	Задній динамік (правий)	-	Фіолетовий/з чорними смужками
3		+	Сірий
4	Передній динамік (правий)	-	Сірий/з чорними смужками
5		+	Білий
6	Передній динамік (лівий)	-	Білий/з чорними смужками
7		+	Зелений
8	Задній динамік (лівий)	-	Зелений/з чорними смужками

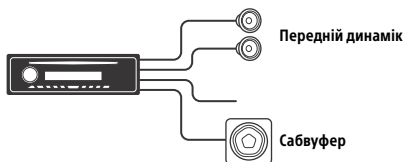
2 До гнізда живлення автомобіля



12	Неперервне постачання живлення	Жовтий
13	Антена з електричним приводом/термінал керування підсилювачем потужності (REM OUT)	Синій/з білими смужками
15	Імпульсне постачання живлення	Червоний
16	Заземлення	Чорний

Просте підключення сабвуфера

Сабвуфер можна використовувати без підсилювача потужності, якщо він підключений до кабелю заднього динаміка.



Примітки

- Необхідно підготувати проводи задніх динаміків.
- Щоб уникнути пошкоджень, використовуйте сабвуфер із повним опором 4–8 Ом і відповідною гранично допустимою потужністю.

Підключення запам'ятовувальної системи

Якщо підключено жовтий кабель електроживлення, живлення завжди постачатиметься до запам'ятовувальної схеми навіть за вимкненого запалювання.

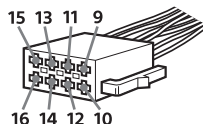
Підключення динаміків

- Перед підключенням динаміків вимкніть пристрій.
- Щоб уникнути пошкоджень, використовуйте динаміки з повним опором 4–8 Ом і відповідною гранично допустимою потужністю.

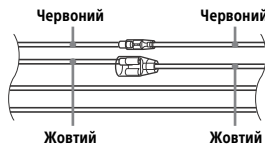
Схема підключення живлення

Перевірте роз'єм підключення допоміжного живлення автомобіля та правильно розподіліть з'єднання кабелів (залежно від типу автомобіля).

Допоміжний роз'єм живлення

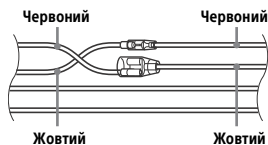


Загальна схема підключення



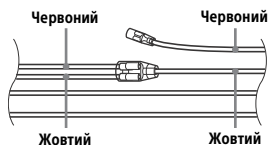
12	Неперервне постачання живлення	Жовтий
15	Імпульсне постачання живлення	Червоний

Якщо червоний і жовтий проводи переставлено місцями



12	Імпульсне постачання живлення	Жовтий
15	Неперервне постачання живлення	Червоний

Якщо автомобіль не має положення АСС



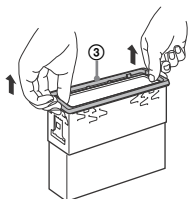
Після перевірки відповідності з'єднань і проводів імпульсного постачання живлення підключіть пристрій до автомобільного контуру електроживлення. Якщо виникли запитання або проблеми з пристроєм, не описані в цій інструкції, зверніться за допомогою до дилера автомобільної компанії.

Установлення

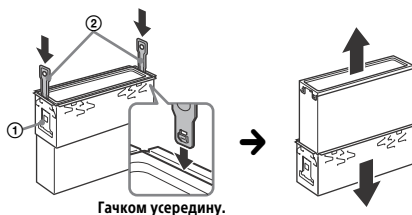
Від'єднання захисної манжети та кронштейна

Перед установленням пристрою від'єднайте захисну манжету ③ та кронштейн ① від пристрою.

- Захопіть обидва краї захисної манжети ③ й витягніть її.



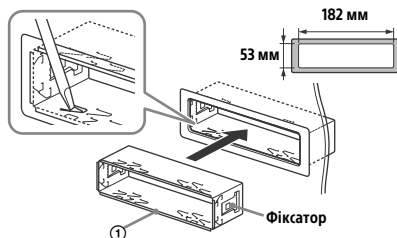
- Вставте разом обидва демонтажні ключі ② до кляцання. Потягніть кронштейн ① донизу, а потім потягніть пристрій догори, щоб від'єднати його.



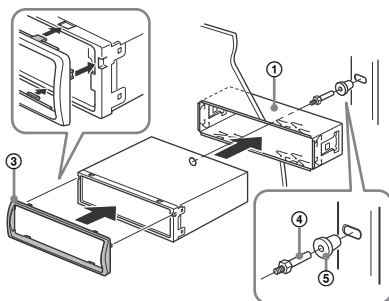
Установлення пристрою в панелі приладів

Перед установленням переконайтеся, що фіксатори з обох сторін кронштейна ① зігнута всередину на 2 мм.

- Установіть кронштейн ① у панель приладів, а потім вигніть виступи назовні, щоб забезпечити щільну фіксацію.



- Приєднайте пристрій до кронштейна ①, а потім вставте захисну манжету ③.



Примітки

- Якщо фіксатори випрямлені або зігнуті назовні, пристрій не буде встановлений належним чином і може випасти.
- Переконайтеся, що 4 фіксатори на захисній манжеті ③ належним чином встановлені в отвори, наявні в апараті.

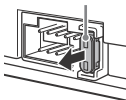
Від'єднання та приєднання передньої панелі

Докладніше див. «Від'єднання передньої панелі» (стор. 5).

Заміна запобіжника

Замінюючи запобіжник, переконайтеся, що новий запобіжник розрахований на таку саму силу струму, як і оригінальний. Якщо запобіжник перегорає, перевірте підключення живлення та замініть запобіжник. Якщо запобіжник перегорає знову після заміни, причиною цього може бути внутрішня несправність. У такому разі зверніться до найближчого дилера Sony.

Запобіжник (10 А)



iPhone, iPod, iPod classic, iPod nano, and iPod touch are trademarks of Apple Inc., registered in the U.S. and other countries.

About iPod

- You can connect to the following iPod models. Update your iPod devices to the latest software before use.

Compatible iPhone/iPod models

Compatible Model	USB
iPhone 5s	<input type="radio"/>
iPhone 5c	<input type="radio"/>
iPhone 5	<input type="radio"/>
iPhone 4s	<input type="radio"/>
iPhone 4	<input type="radio"/>
iPhone 3GS	<input type="radio"/>
iPhone 3G	<input type="radio"/>
iPod touch (5th generation)	<input type="radio"/>
iPod touch (4th generation)	<input type="radio"/>
iPod touch (3rd generation)	<input type="radio"/>
iPod touch (2nd generation)	<input type="radio"/>
iPod classic	<input type="radio"/>
iPod nano (7th generation)	<input type="radio"/>
iPod nano (6th generation)	<input type="radio"/>
iPod nano (5th generation)	<input type="radio"/>
iPod nano (4th generation)	<input type="radio"/>
iPod nano (3rd generation)	<input type="radio"/>
iPod nano (2nd generation)	<input type="radio"/>
iPod nano (1st generation)*	<input type="radio"/>

* Passenger control is not available for iPod nano (1st generation).

- “Made for iPod,” and “Made for iPhone,” mean that an electronic accessory has been designed to connect specifically to iPod or iPhone, respectively, and has been certified by the developer to meet Apple performance standards. Apple is not responsible for the operation of this device or its compliance with safety and regulatory standards. Please note that the use of this accessory with iPod or iPhone may affect wireless performance.

Сайт підтримки

У випадку виникнення будь-яких питань або для отримання найновіших відомостей щодо цього продукту відвідайте вказаний нижче веб-сайт:

Сайт для получения поддержки

В случае возникновения вопросов и для получения самых последних сведений о данном продукте посетите следующий веб-сайт:

<http://support.sony-europe.com/>

Зарегистрируйте ваш продукт на:
Зареєструйте свій продукт он-лайн на:

www.sony-europe.com/myproducts

Виробник:

Соні Корпорейшн, 1-7-1 Конан, Мінато-ку,
Токіо 108-0075, Японія.

Импортер на территории стран Таможенного союза
ЗАО "Сони Электроникс", Россия, 123103, Москва,
Карамышевский проезд, 6

Уповноважений представник в Україні з питань
відповідності вимогам технічних регламентів:
ТОВ «Соні Україна», вул. Спаська 30, м.Київ, 04070,
Україна.

Уполномоченный представитель в Украине по
вопросам соответствия требованиям технических
регламентов: ООО "Сони Украина", ул. Спасская 30,
г.Киев, 04070, Украина.

Организация, уполномоченная принимать претензии
от потребителей на территории Казахстана
ЗАО "Сони Электроникс"
Представительство в Казахстане, 050059, Алматы,
улица Иванилова, д. 58

Қазақстан Республикасы жерінде тұтынушылардан
кінәрат-талаптар қабылдайтын ұйым
Қазақстандағы «Сони Электроникс» ЖАК Өкілдігі
050059 Алматы қаласы, Иванилов көшесі, 58 ұй

<http://www.sony.net/>

©2014 Sony Corporation Printed in Thailand



* 4 5 4 2 3 0 3 3 1 * (2)